



CABINET AIR CONDITIONER

IoT Smart Control and Smart Door Lock

MANUAL

- **TAMYEN (Head Office)**
 - 1/138 ซ.เอกชัย 64/5 แขวงคลองบางพราน เขตบางบอน กรุงเทพมหานคร 10150
 - โทรศัพท์: 097-246-0075
 - อีเมล: coperate@tamyen.co
- **TAMYEN (Manufactories)**
 - 47/17 ตำบลบางน้ำจืด อำเภอเมืองสมุทรสาคร สมุทรสาคร 74000
 - โทรศัพท์: 097-246-0075
 - อีเมล: coperate@tamyen.co

1.1	ทั่วไป	2
1.2	ข้อมูลจำเพาะ	2
1.3	สภาพแวดล้อมการทำงาน	2
1.4	การระบุรุ่น	3
2.	การติดตั้ง (Installation)	4
2.1	ภาพวาดโครงร่าง (Outline Drawing)	4
2.2	ช่องตัดแผงติดตั้ง (Mounting Panel Cutout)	5
2.3	ลักษณะการออกแบบและติดตั้งคู่กับระบบ Smart Door lock	6
3.	ข้อมูลจำเพาะทางไฟฟ้า	7
3.1	รายการฟังก์ชัน (Function List)	7
3.2	ตั้งค่าพารามิเตอร์	7
3.3	โหมดประหยัดพลังงาน	8
4.	คุณลักษณะทางกล	8
5.	การบำรุงรักษา	9
5.1	รอบการบำรุงรักษา	9
5.2	การเปลี่ยนชิ้นส่วน	9
6.	Fan Mean Time Between Failures	9
7.	การปฏิบัติตามข้อกำหนดด้านความปลอดภัย	10
8.	การบรรจุหีบห่อและการจัดส่ง	11

1. คำอธิบาย

1.1 ทั่วไป

เอกสารนี้สรุปขั้นตอนการติดตั้ง คุณลักษณะของเครื่องปรับอากาศและระบบ Smart Door lock ก่อนการติดตั้งเครื่อง โปรดอ่านคู่มือนี้อย่างละเอียด และปฏิบัติตามคำแนะนำที่ระบุไว้ THEX เป็นเครื่องปรับอากาศ AC และDC ที่ใช้ไฟเข้า 220 VDC และ 48 VDC ได้รับการออกแบบมาสำหรับตู้ทั่วไปภายนอกอาคารที่ปิดผนึกระดับ IP55 เพื่อให้สภาวะภายในมีอุณหภูมิเหมาะสมที่สุดสำหรับอุปกรณ์อิเล็กทรอนิกส์ และป้องกันความร้อนภายในตู้

1.2 ข้อมูลจำเพาะ

	Model Number	Operating Temperature Range °C(°F)	Compressor	Cooling Capacity W (Btu/hr)	Dimension WxDxH mm (inch)	Rated Voltage (V)	Weight Kg (lb)
1	THE1040DCA	-10 to +43 (14 to 109)	DC Compressor	1040 (3550)	410 x 200 x 1110 (43.7 x 16.1 x 7.9)	48	37 (81.6)
	THE1500DCA			1500 (5100)			39.7 (87.5)
	THE2000DCA			2000 (6800)			39.7 (87.5)
	THE2500DCA			2500 (8500)			42.7 (94.1)
2	THE1500ACA			AC Compressor			1500 (5100)
	THE2000ACA	2000 (6800)	46.2 (102)				
3	THE2600ACA	2600 (9000)	46 (101.4)				
4	THE3000ACA	3000 (10230)	46 (101.4)				

1.3 สภาพแวดล้อมการทำงาน

คำอธิบาย	ข้อมูลจำเพาะ
อุณหภูมิการทำงาน	-10°C ~ +43°C (14°F ~ 109°F)
ความชื้น	ความชื้นภายนอก : 0~100% RH
ระดับการป้องกัน	IP55

1.4 การระบุรุ่น

หมายเลขรุ่นมีดังนี้:

THE 1100 DC A

1 2 3 4

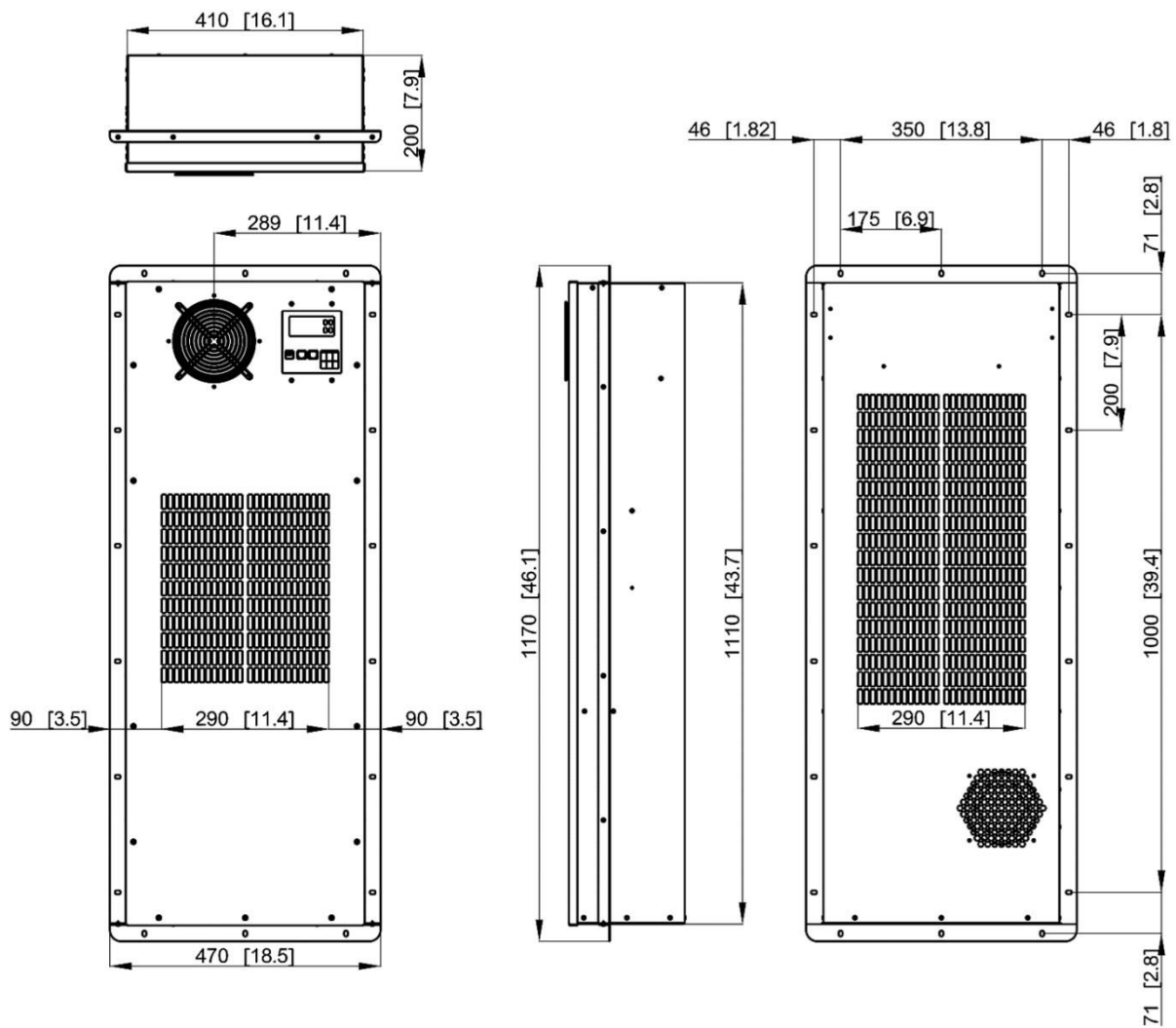
1. รหัสรุ่น	
THE	Compressor Air Conditioner
TYH	Air to Air Heat Exchanger
2. Cooling Capacity	
1100	W
1500	W
2000	W
3000	W
3. Operation Voltage	
DC	48V
AC	220V
AC/DC X,Y,Z	AC/DC Other

4. Edition Revise	
A	First
B	Second
C	Third

2. การติดตั้ง

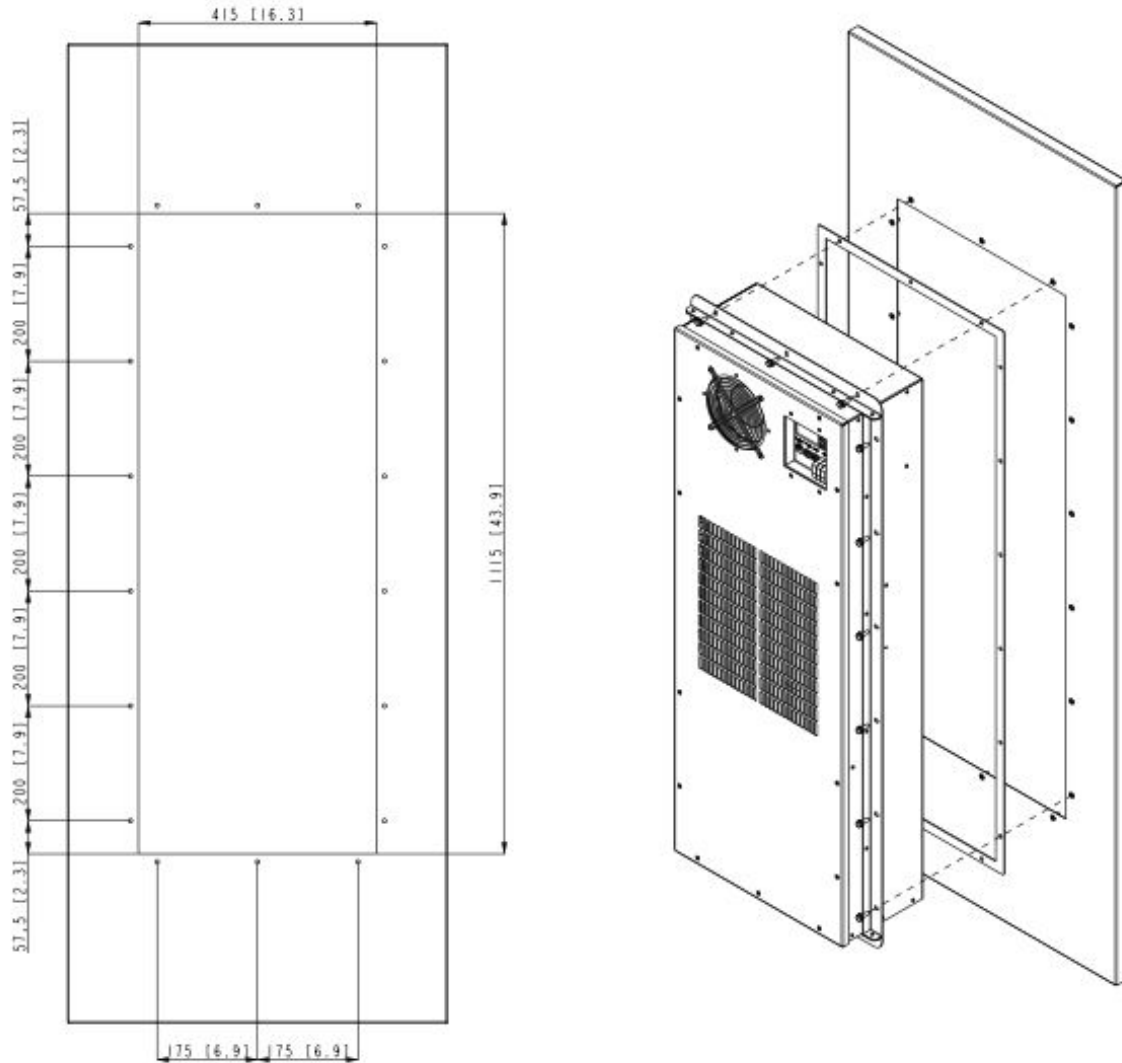
2.1 Drawing

THE1100DCA/3000ACB

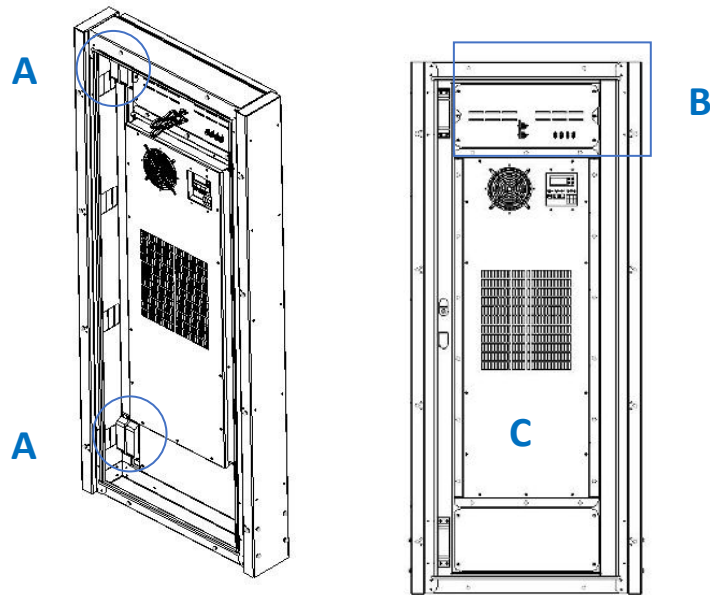


- (1) วัสดุ: แผ่นเหล็ก
- (2) การเคลือบผิว: สีฝุ่นหนา (Power Coating Thickness) 65 -120 um
- (3) รหัสสี Powder Coating: RAL 7035

2.2 ช่องตัดแผงติดตั้ง



2.3 ลักษณะการออกแบบและติดตั้งตู้ระบบ Smart Door lock



(a) ลักษณะการจัดวางอุปกรณ์ (A) Solenoid lock (B) Smart unit (C) Cabinet air conditioner



(b) การทำงานของระบบ Smart Cabinet Control และ Smart Door Lock

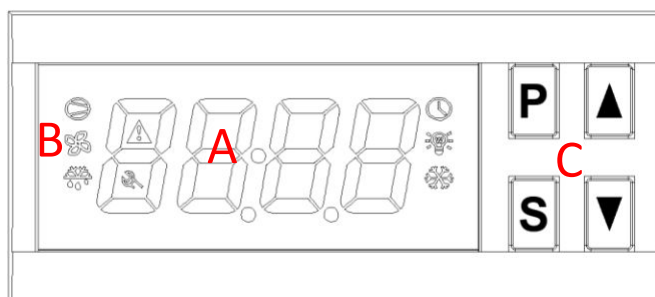
A: Solenoid Lock

B: กล่องควบคุมสมาร์ตคอนโทรล สามารถเชื่อมต่อ Network 3G, 4G, 5G, Wi-Fi ควบคุมและสั่งงานผ่าน web app เช่น ปิด-เปิด ประตูตู้ อุปกรณ์ ควบคุมอุณหภูมิ เก็บข้อมูลการทำงาน อื่นๆ

C: Cabinet air conditioner

3. ข้อมูลจำเพาะทางไฟฟ้า

3.1 รายการฟังก์ชันการทำงานของแผงควบคุม



การทำงานของแผงควบคุม (Panel Operation)

A: จอแสดงผล (Display):

- แสดงอุณหภูมิภายในตู้ หรือการตั้งค่าพารามิเตอร์ของระบบ

B: ไฟแสดงสถานะ LED:

- Power:
 - เมื่อระบบเปิดเครื่อง LED จะแสดง

C: ปุ่มควบคุมแบบกด:

- UP (ขึ้น) หรือเพิ่ม (increase)
- DOWN (ลง) หรือลด (decrease)

3.2 ตั้งค่าพารามิเตอร์:

รหัส	ฟังก์ชัน	ตั้งค่า	หมายเหตุ	ค่าเริ่มต้น
U23	Temp. reduction for energy saving	-20.0~20.0°C	Only effective when U63=1	2
U60	DI input set	0~2	U60=0: disable U60=1: Normal open U60=2: Normal close	0
U61	Warning delay time to DI door open	0~120 min		0
U63	DI input function	0~2	U63=0: door switch U63=1: switch for energy saving U63=2: button for forced defrost	0
U64	Outputs status during DI door open (No delay to DI door open)	0~3	U64=0: their status keeping unchaU64=1: fan stops U64=2: compressor deenergized	3

			U64=3: compressor and fan stop	
U65	DI door open, outputs restart after U61 time (when U64=1/2/3)	0~1	U65=0: do not restart U65=1: restart to control	1
U98	Modbus slave address	1~ 200		1
U99	Password	0000 ~ 9999		1111

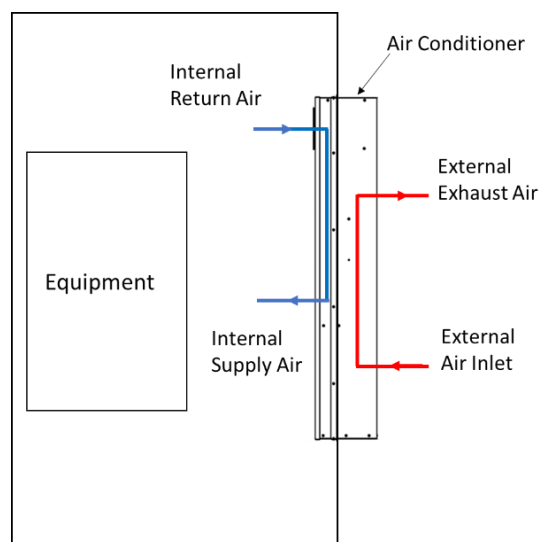
3.3 โหมดประหยัดพลังงาน

เมื่อตั้งค่า U63 = 1 ตัวควบคุมจะเข้าสู่โหมดประหยัดพลังงาน ในระหว่างโหมดประหยัดพลังงาน เมื่อตั้งค่าจริงของอุณหภูมิจะเป็นค่า + U23

ตัวอย่างเช่น ถ้าตั้งค่าอุณหภูมิ = 2.0, U23 = +2.0, u63 = 1 ค่าจริงจะเป็น 4.0 °C

4. คุณลักษณะทางกล (Mechanical Feature)

การไหลเวียนของอากาศภายในและภายนอกแสดงในแผนภาพด้านล่าง การออกแบบการไหลแบบสวนทางกัน (Counterflow) ป้องกันการผสมกันของการไหลของอากาศภายในและภายนอก อย่างไรก็ตาม ความร้อนทิ้งยังสามารถระบายออกจากรูไปยังอากาศภายนอกได้ เช่น เซอร์อุณหภูมิภายในถูกล้างไว้ในกระแสลมกลับเพื่อให้อุณหภูมิที่วัดได้มีความน่าเชื่อถือ และเพื่อความปลอดภัยในการทำงาน อากาศที่ร้อนภายในตู้จะถูกทำให้เย็นลงโดยแผงคอยล์ระเหย (evaporator) ความร้อนทิ้งที่ถูกดูดซับโดยสารทำความเย็นจะถูกระบายออกทางเครื่องควบแน่น (condenser) ที่ด้านนอก



5. การบำรุงรักษา (Maintenance)

ต้องปิดแหล่งจ่ายไฟ (SHUT DOWN the power) ก่อนดำเนินการบำรุงรักษาตามปกติหรือเปลี่ยนส่วนประกอบ

5.1 รอบการบำรุงรักษา (Maintenance Cycle)

ใช้แปรงและลมความดันต่ำหรือน้ำเพื่อกำจัดฝุ่นหรือเศษผงในช่องลมเข้าและช่องลมออก รอบการบำรุงรักษาที่แนะนำแสดงในตารางด้านล่าง:

รายการตรวจสอบ	ขั้นตอน/คำอธิบาย	ระยะการบำรุงรักษา
สายไฟ	ตรวจสอบด้วยสายตาว่าสายไฟหลวม ชำรุดหรือไม่	12 เดือน
ความผิดปกติของพัดลม	หมุนพัดลมเพื่อตรวจสอบการหมุนและเสียงผิดปกติ	12 เดือน
ท่อระบายน้ำ	ตรวจสอบด้วยสายตาว่าช่องระบายน้ำตันหรือไม่	6 เดือน
แผง Condenser/Evaporator	ตรวจสอบความสะอาดและทำความสะอาดด้วยน้ำหรือลมอัด เพื่อล้างสิ่งสกปรก	6 เดือน

5.2 การเปลี่ยนชิ้นส่วน

ในกรณีที่มีการทำงานผิดปกติ ให้ปรึกษา TAMYEN เพื่อขอความช่วยเหลือ

6. FAN Mean Time Between Failures

อายุการใช้งานที่คาดหวังของพัดลม คืออย่างน้อย 100,000 ชั่วโมงการทำงานต่อเนื่องที่ 40 °C โดยมีความชื้นสัมพัทธ์ 15 ~ 65% RH ที่แรงดันไฟฟ้าที่กำหนดและกำลังการทำความเย็น

7. การปฏิบัติตามข้อกำหนดด้านความปลอดภัย

คำเตือนทั่วไปและข้อมูลความปลอดภัย

โปรดอ่านหมายเหตุด้านความปลอดภัยอย่างละเอียดก่อนติดตั้งเครื่องปรับอากาศ และตรวจสอบให้แน่ใจว่าติดตั้งอย่างถูกต้อง หลังจากติดตั้งเสร็จแล้ว ให้ตรวจสอบว่าเครื่องทำงานอย่างถูกต้องระหว่างการเริ่มเดินเครื่อง

ความหมายของข้อสังเกต คำเตือน และ ข้อควรระวัง:

- **คำเตือน:** การไม่ปฏิบัติตามคำแนะนำเหล่านี้อย่างถูกต้องอาจส่งผลให้เกิดการบาดเจ็บส่วนบุคคลหรือการเสียชีวิต
- **ข้อควรระวัง:** การไม่ปฏิบัติตามคำแนะนำเหล่านี้เหมาะสมอาจส่งผลให้เกิดความเสียหายต่อทรัพย์สินหรือการบาดเจ็บส่วนบุคคล ซึ่งอาจร้ายแรงได้ขึ้นอยู่กับสถานการณ์

คำเตือน:

1. งานติดตั้งและการเดินสายไฟฟ้าควรทำโดย **บุคลากรที่มีคุณสมบัติเหมาะสมเท่านั้น** ตามมาตรฐาน และระเบียบการเดินสายไฟฟ้าของประเทศที่เกี่ยวข้องทั้งหมด
2. ใช้งานเครื่องนี้ในลักษณะที่ผู้ผลิตตั้งไว้เท่านั้น หากมีคำถาม โปรดติดต่อผู้ผลิต
3. ติดตั้งเครื่องปรับอากาศตามคำแนะนำในคู่มือการติดตั้งนี้ การติดตั้งที่ไม่เหมาะสมอาจส่งผลให้น้ำรั่ว, ไฟฟ้าช็อต หรือไฟไหม้
4. ตรวจสอบให้แน่ใจว่าการเดินสายทั้งหมดแน่นหนา ใช้สายไฟที่ระบุไว้ และไม่มี ความผิดพลาดต่อการเชื่อมต่อที่ขั้วต่อหรือสายไฟ
5. หากก๊าซทำความเย็นรั่วไหลระหว่างการติดตั้ง ให้ระบายอากาศในพื้นที่ทันที ห้ามสัมผัสสารทำความเย็นที่รั่วไหลออกจากท่อสารทำความเย็นหรือบริเวณอื่น ๆ โดยตรง เนื่องจากอาจเกิดอันตรายจากภาวะผิวหนังถูกความเย็นจัดได้
6. ก่อนการซ่อมบำรุงหรือทำความสะอาดเครื่อง ให้ปิดสวิตช์ไฟและถอดสายไฟทุกครั้ง
7. เมื่อทำการตัดหรือเจาะผนังหรือเพดาน อย่าให้เกิดความเสียหายต่อสายไฟฟ้าหรืออุปกรณ์ที่ซ่อนอยู่
8. ต้องแน่ใจว่าใช้อุปกรณ์เสริมและชิ้นส่วนที่ระบุไว้เท่านั้นเพื่อบำรุงการติดตั้งให้เสร็จสมบูรณ์
9. การเชื่อมต่อสายดินป้องกันตัวเครื่องต่อสายดินที่ขั้วต่อสายดินป้องกัน ใช้สายไฟขนาด 2.5 mm² (14 AWG) และใช้แหวนสปริงเพื่อป้องกันการคลายตัว
10. เครื่องปรับอากาศไม่ควรเข้าถึงได้โดยผู้คนทั่วไป

11. การติดตั้งต้องมีอุปกรณ์สำหรับตัดการเชื่อมต่อชั่วคราวทั้งหมดของเครื่องปรับอากาศออกจากแหล่งจ่ายไฟ ระยะห่างหน้าสัมผัสในทุกขั้วต้องไม่น้อยกว่า 3 มม.
 12. เพื่อลดความเสี่ยงจากไฟฟ้าช็อต: ต้องมีวิธีการตัดการเชื่อมต่อรวมอยู่ในการเดินสายแบบถาวรตามมาตรฐานการเดินสาย
 13. อุปกรณ์นี้มิได้มีไว้สำหรับใช้งานโดยบุคลากรที่มีคุณสมบัติเหมาะสมเท่านั้น
-

ข้อควรระวัง:

1. ติดตั้งเครื่องปรับอากาศบนผนังหรือประตูที่แข็งแรงพอที่จะรับน้ำหนักของเครื่องได้
2. ไม่อนุญาตให้เด็กปีนขึ้นไปบนชุดภายนอกเครื่องปรับอากาศ และหลีกเลี่ยงการวางวัตถุใด ๆ บนนั้น
3. ห้ามปิดกั้นช่องลมเข้าหรือช่องลมออก
4. ห้ามติดตั้งเครื่องปรับอากาศในสถานที่ใด ๆ ที่มีอันตรายจากการรั่วไหลของก๊าซไวไฟ
5. จัดให้มีการระบายน้ำเพื่อให้แน่ใจว่ามีการระบายน้ำออกอย่างสมบูรณ์
6. เพื่อหลีกเลี่ยงการบาดเจ็บ ห้ามสัมผัสช่องลมเข้าหรือครีบบลูมเนียมของเครื่อง
7. ระวังระวังในขณะที่ทำความสะอาดครีบบลูมเนียมหรือตรวจสอบเครื่องปรับอากาศ
8. ห้ามทำเครื่องปรับอากาศล้มในขณะที่เคลื่อนย้ายหรือจัดเก็บ
9. รูที่ด้านล่างของเครื่องปรับอากาศควรเชื่อมต่อกับภาชนะที่ปิดสนิทผ่านท่อระบายน้ำ
10. อุปกรณ์นี้ไม่ได้มีไว้สำหรับบุคคลที่มีความบกพร่องทางร่างกาย ประสาทสัมผัส หรือจิตใจ หรือขาดประสบการณ์และความรู้ เว้นแต่จะได้รับการดูแลหรือคำแนะนำที่เหมาะสม
11. ควรป้องกันเด็กไม่ให้เล่นกับอุปกรณ์นี้

8. การบรรจุหีบห่อและการจัดส่ง

- ในระหว่างการขนย้ายหรือการขนส่ง เครื่องปรับอากาศจะต้องอยู่ในตำแหน่งตั้งตรง "ห้าม" คว่ำ พับ หรือมีการเอียงและการชนมากเกินไป
- เครื่องปรับอากาศเป็นเครื่องมือที่มีความแม่นยำ ควรจัดการและขนส่งด้วยความระมัดระวัง
- ห้ามยืนบนกล่อง หรือวางของหนักทับบนกล่อง
- ให้ความสนใจกับข้อความด้านล่างบนบรรจุภัณฑ์
- หากเครื่องปรับอากาศล้ม เอียง หรือหล่น ให้ปฏิบัติตามขั้นตอนเหล่านี้:

- a. วางเครื่องตั้งตรงเป็นเวลา 12 ชั่วโมงเพื่อให้แน่ใจว่าความดันสารทำความเย็นคงที่
- b. เปิดเครื่องและดำเนินการทดสอบตัวเอง (self-test) เพื่อให้แน่ใจว่าไม่มีสภาวะการแจ้งเตือน
- c. เปิดเครื่องปรับอากาศทำงานเป็นเวลา 1 ชั่วโมงเพื่อให้แน่ใจว่าไม่มีเสียงผิดปกติ